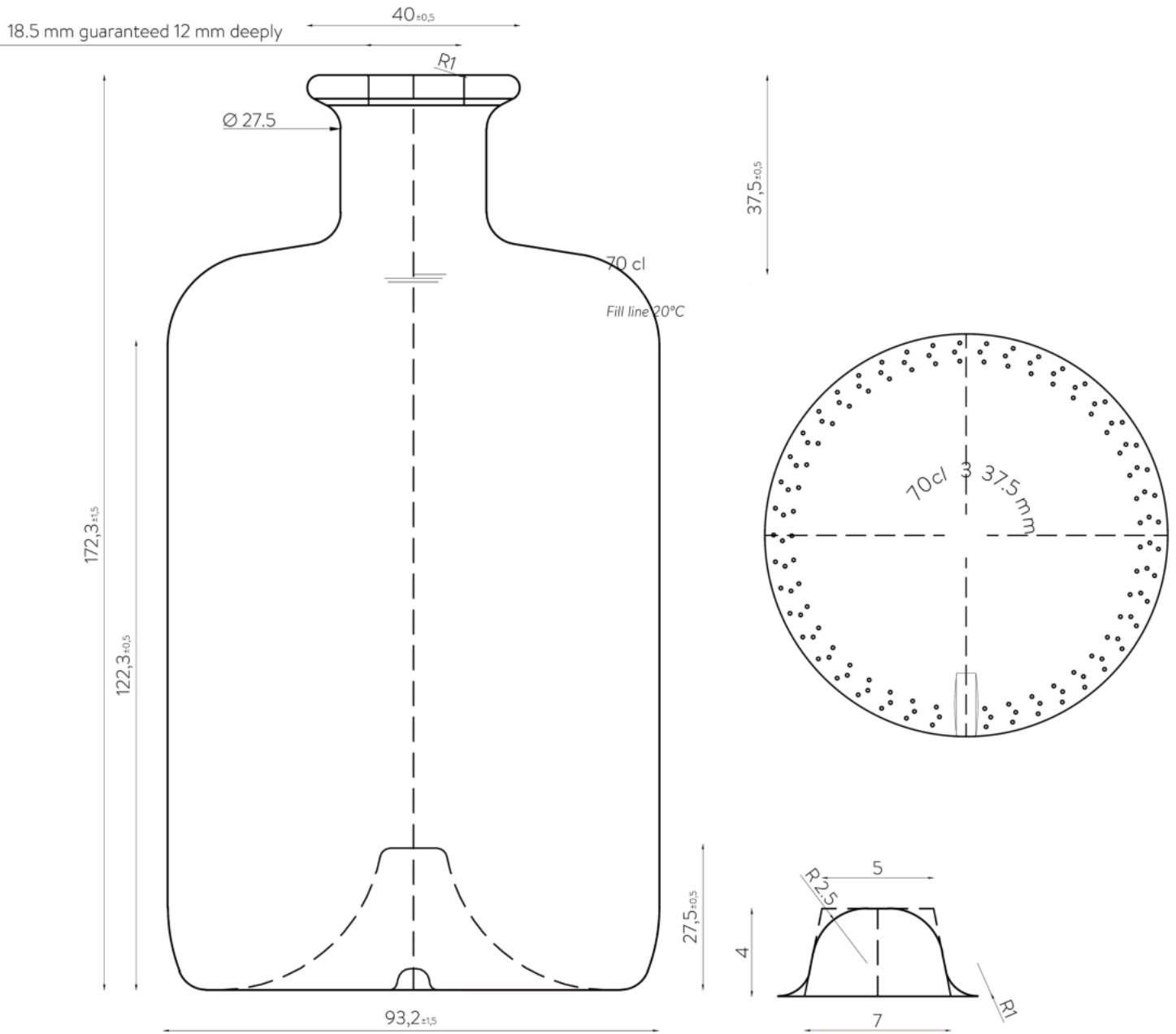


GLASFLASCHEN MANUFAKTUR – ERSTKLASSIG – ZEITLOS – EINZIGARTIG – GESCHÜTZT  
 GLASSBOTTLE MANUFACTURE – FIRST CLASS – TIMELESS – UNIQUE – PROTECTED



TECHNISCHE ZEICHNUNG – TECHNICAL DRAWING

Name description	_____	<b>Pharma</b>
Kapazität capacity	_____	700ml ±10
Maximale Füllmenge brimfull capacity	_____	722ml ±10
Mündung type mouth	_____	Kork / cork
Höhe height	_____	172,3mm ±1,5
Gewicht glass weight	_____	~530g
Farbe colour	_____	braun / amber
Packschema packaging scheme	_____	
Weitere Verfügbare Größen more available sizes	_____	

