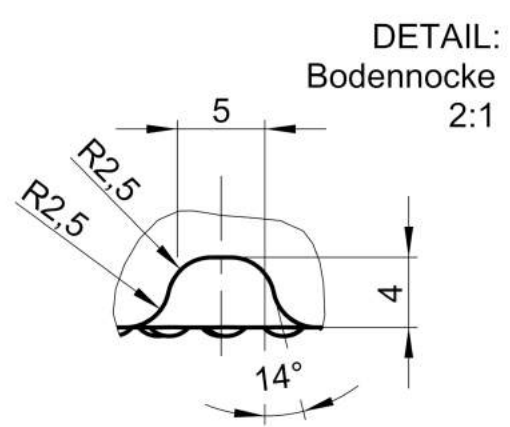
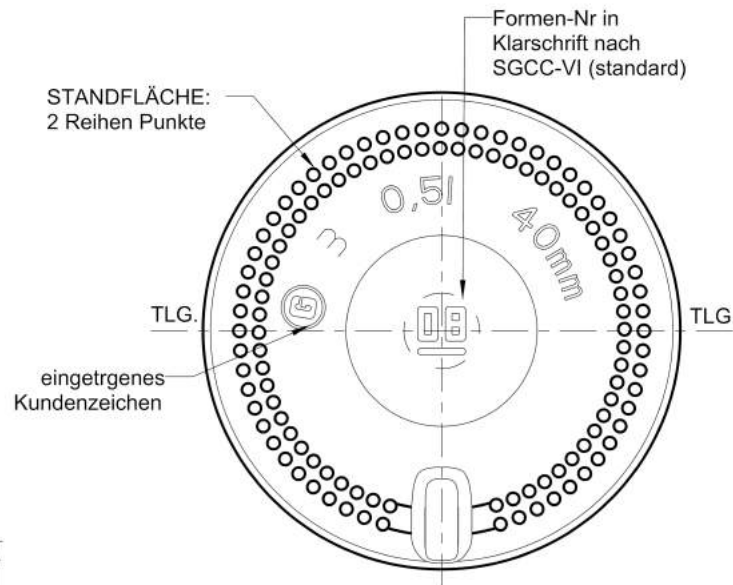
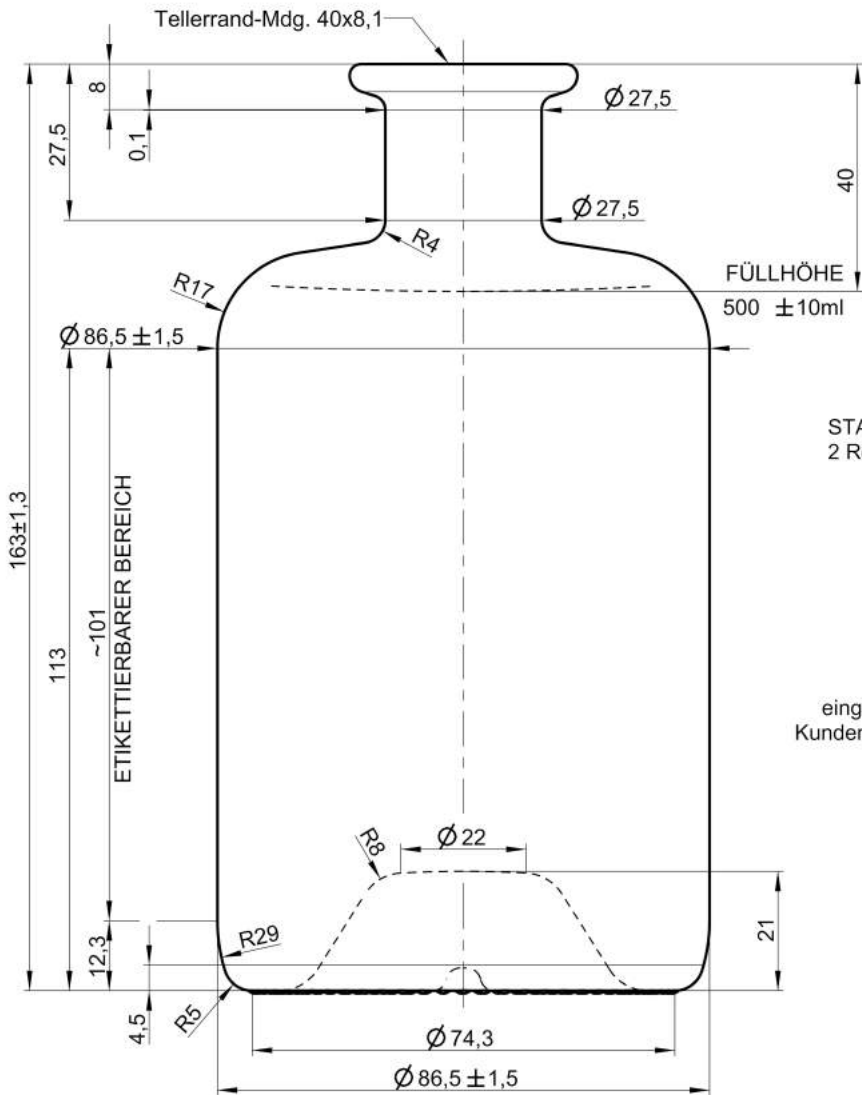


GLASFLASCHEN MANUFAKTUR – ERSTKLASSIG – ZEITLOS – EINZIGARTIG – GESCHÜTZT
 GLASSBOTTLE MANUFACTURE – FIRST CLASS – TIMELESS – UNIQUE – PROTECTED



TECHNISCHE ZEICHNUNG – TECHNICAL DRAWING

Name	description	_____	Pharmacist
Kapazität	capacity	_____	500ml ±10
Maximale Füllmenge	brimfull capacity	_____	527ml
Mündung	type mouth	_____	Kork / cork
Höhe	height	_____	163mm ±1,3
Gewicht	glass weight	_____	~500g
Farbe	colour	_____	weiß / flint
Packschema	packaging scheme	_____	1.859 / Pal
Weitere Verfügbare Größen	more available sizes	_____	

