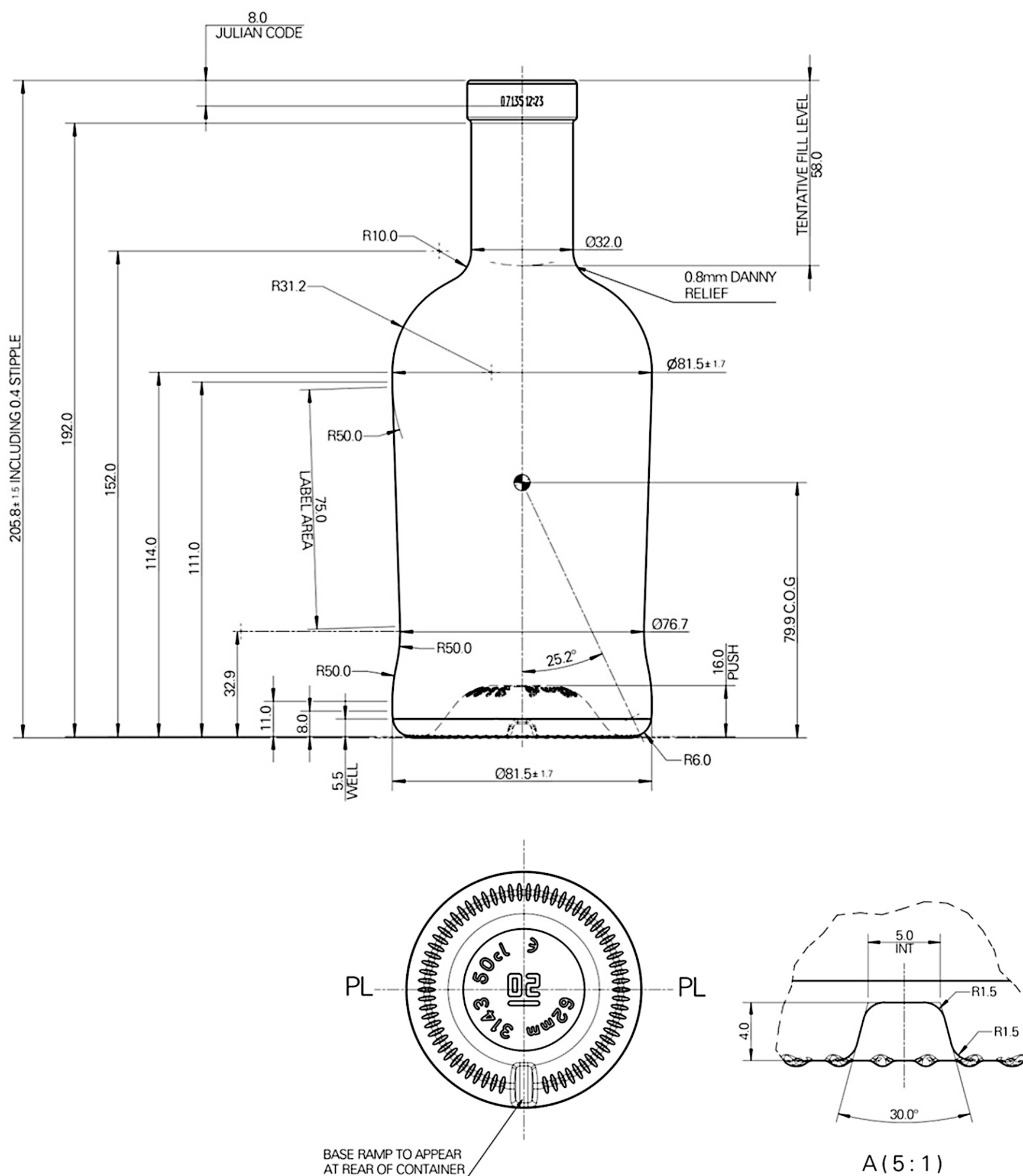


GLASFLASCHEN MANUFAKTUR – ERSTKLASSIG – ZEITLOS – EINZIGARTIG – GESCHÜTZT  
 GLASSBOTTLE MANUFACTURE – FIRST CLASS – TIMELESS – UNIQUE – PROTECTED

FOR RING DETAILS SEE RING SPECIFICATION: RC3243-RS  
 MINIMUM THROUGH BORE = Ø16.3



TECHNISCHE ZEICHNUNG – TECHNICAL DRAWING

Name description	_____	<b>Newton</b>
Kapazität capacity	_____	500ml
Maximale Füllmenge brimfull capacity	_____	525ml
Mündung type mouth	_____	Kork
Höhe height	_____	205,8mm ±1,5
Gewicht glass weight	_____	~450g
Farbe colour	_____	Weiß / flint
Packschema packaging scheme	_____	920 Stk / Pal
Weitere Verfügbare Größen more available sizes	_____	700, 750ml

