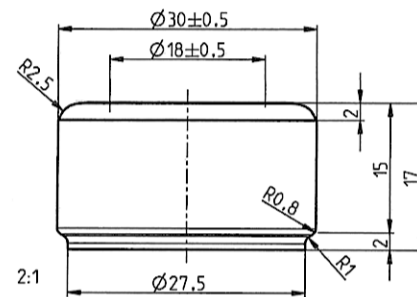
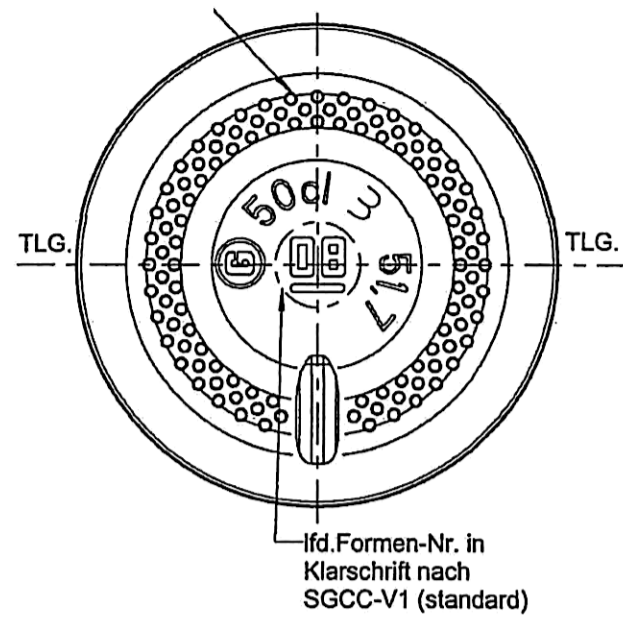
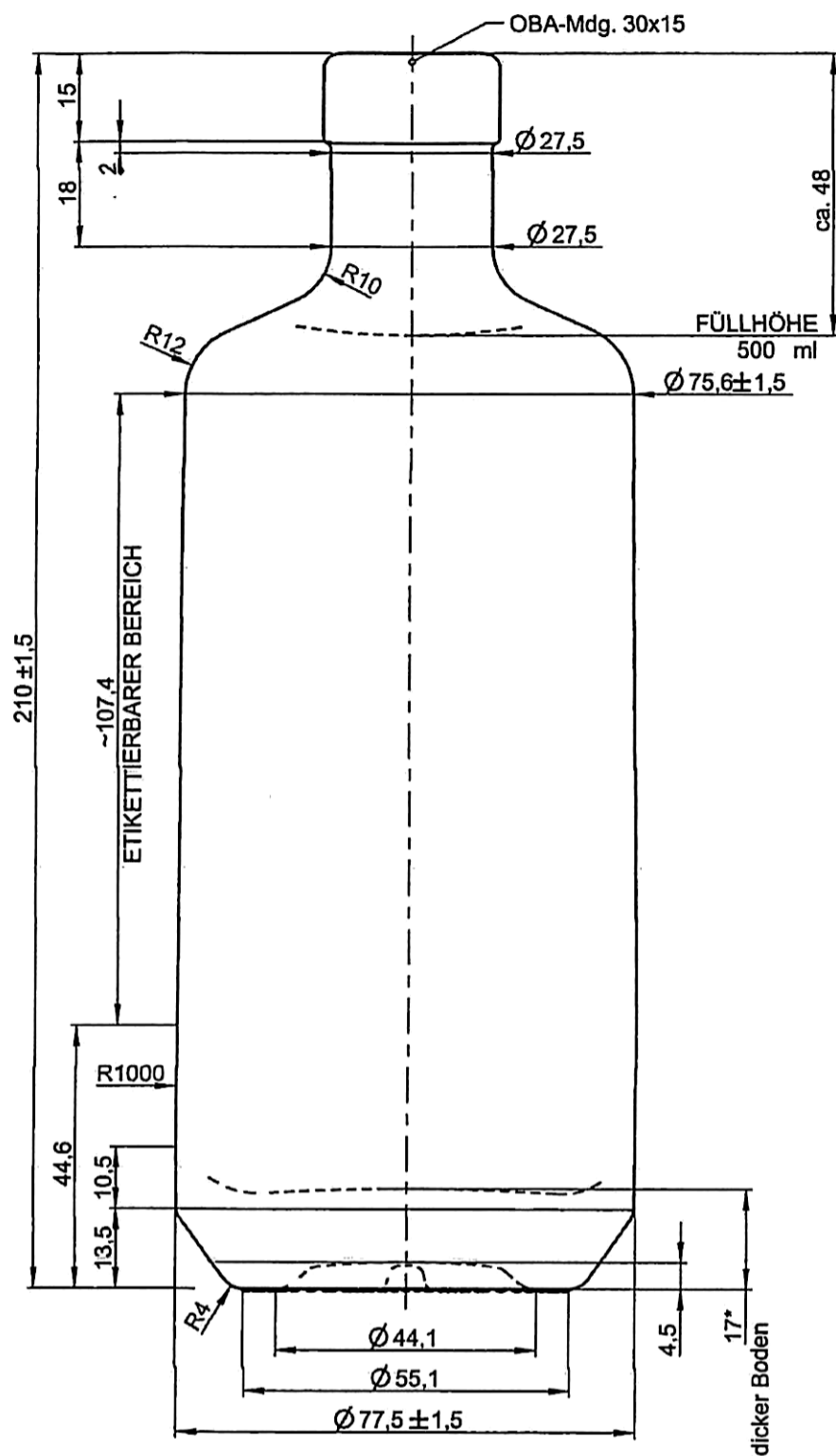


GLASFLASCHEN MANUFAKTUR – ERSTKLASSIG – ZEITLOS – EINZIGARTIG – GESCHÜTZT
 GLASSBOTTLE MANUFACTURE – FIRST CLASS – TIMELESS – UNIQUE – PROTECTED

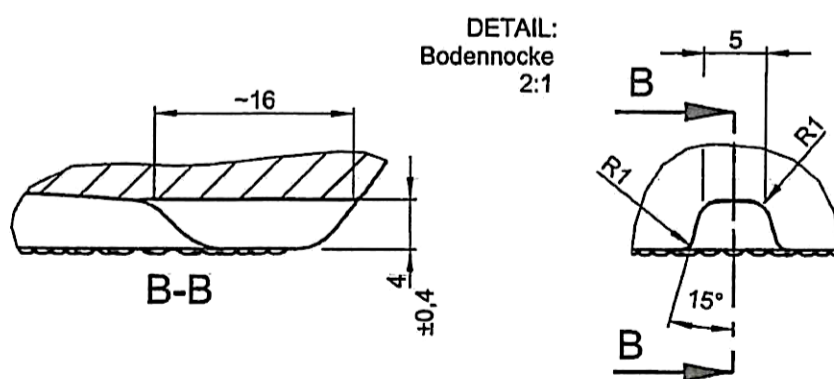


Öffnungsweite garantiert / bore diameter

D= $\varnothing 18 \pm 0,5$ Im Eingang
 D1=D +1/-0 bei 10mm Tiefe
 $\varnothing 16_{\min}$

Unter diesen garantieren wir die Öffnung nicht

*Bodendicke kann erst nach Musterung bestimmt werden



TECHNISCHE ZEICHNUNG – TECHNICAL DRAWING

| | | |
|--|-------|--------------------|
| Name description | _____ | Juniperus |
| Kapazität capacity | _____ | 500ml |
| Maximale Füllmenge brimfull capacity | _____ | 517ml MW±3,5 EW±10 |
| Mündung type mouth | _____ | OBA-Mdg 30x15 |
| Höhe height | _____ | 210mm ±1,5 |
| Gewicht glass weight | _____ | ~600g |
| Farbe colour | _____ | Weiß / flint |
| Packschema packaging scheme | _____ | 1.421 Stk / Pal |
| Weitere Verfügbare Größen more available sizes | _____ | |

