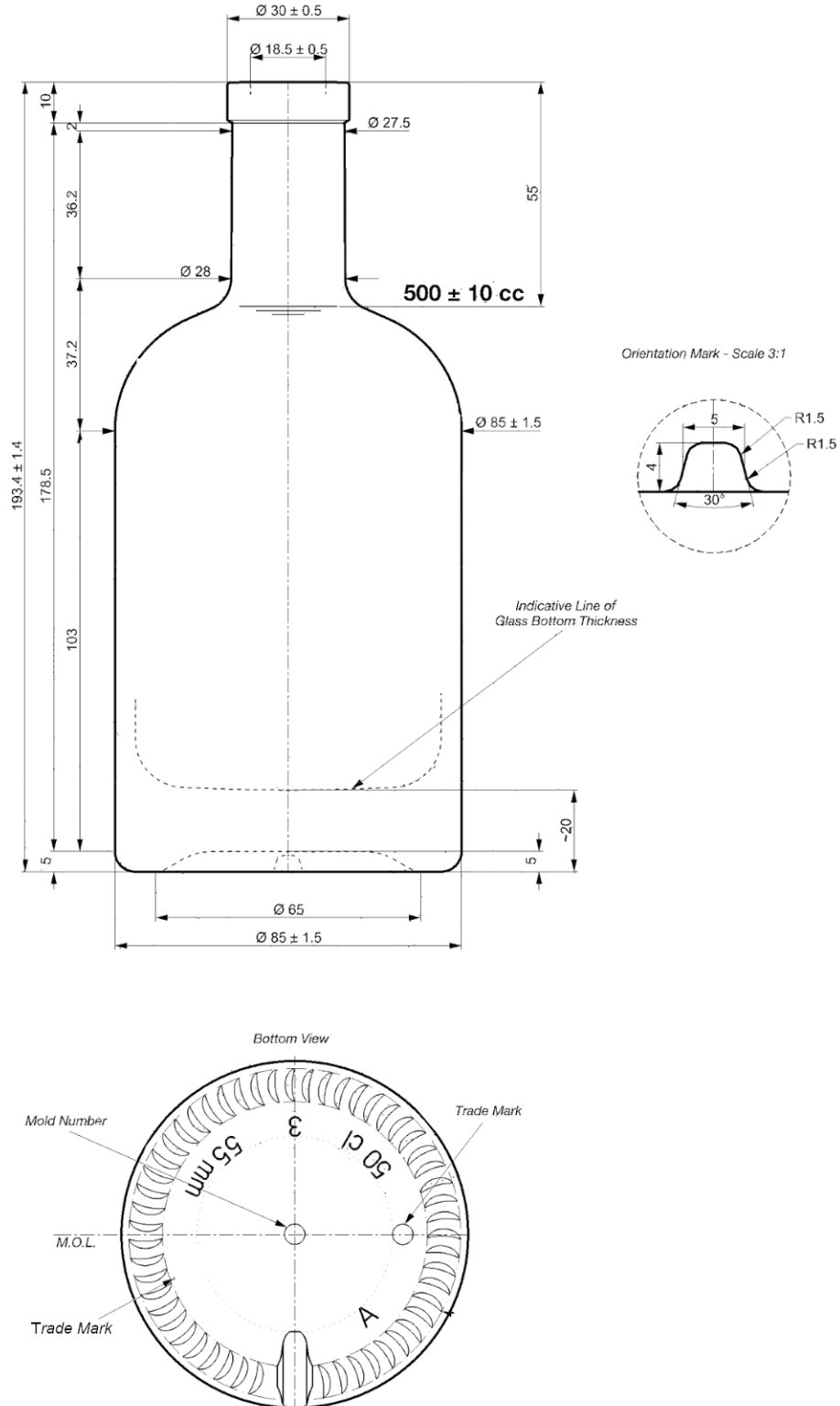


GLASFLASCHEN MANUFAKTUR – ERSTKLASSIG – ZEITLOS – EINZIGARTIG – GESCHÜTZT
 GLASSBOTTLE MANUFACTURE – FIRST CLASS – TIMELESS – UNIQUE – PROTECTED



TECHNISCHE ZEICHNUNG – TECHNICAL DRAWING

Name description	_____	EXTRA
Kapazität capacity	_____	500ml ± 10
Maximale Füllmenge brimfull capacity	_____	~517ml
Mündung type mouth	_____	Kork $\varnothing 18,5$
Höhe height	_____	193,4mm $\pm 1,4$
Gewicht glass weight	_____	~600g
Farbe colour	_____	Extra Weiß / Extra Flint
Packschema packaging scheme	_____	880 + 1.056 Stk
Weitere Verfügbare Größen more available sizes	_____	5, 20, 35, 70, 75, 100, 150cl

