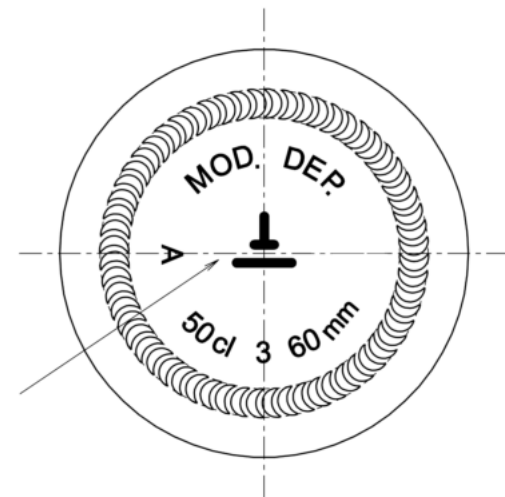
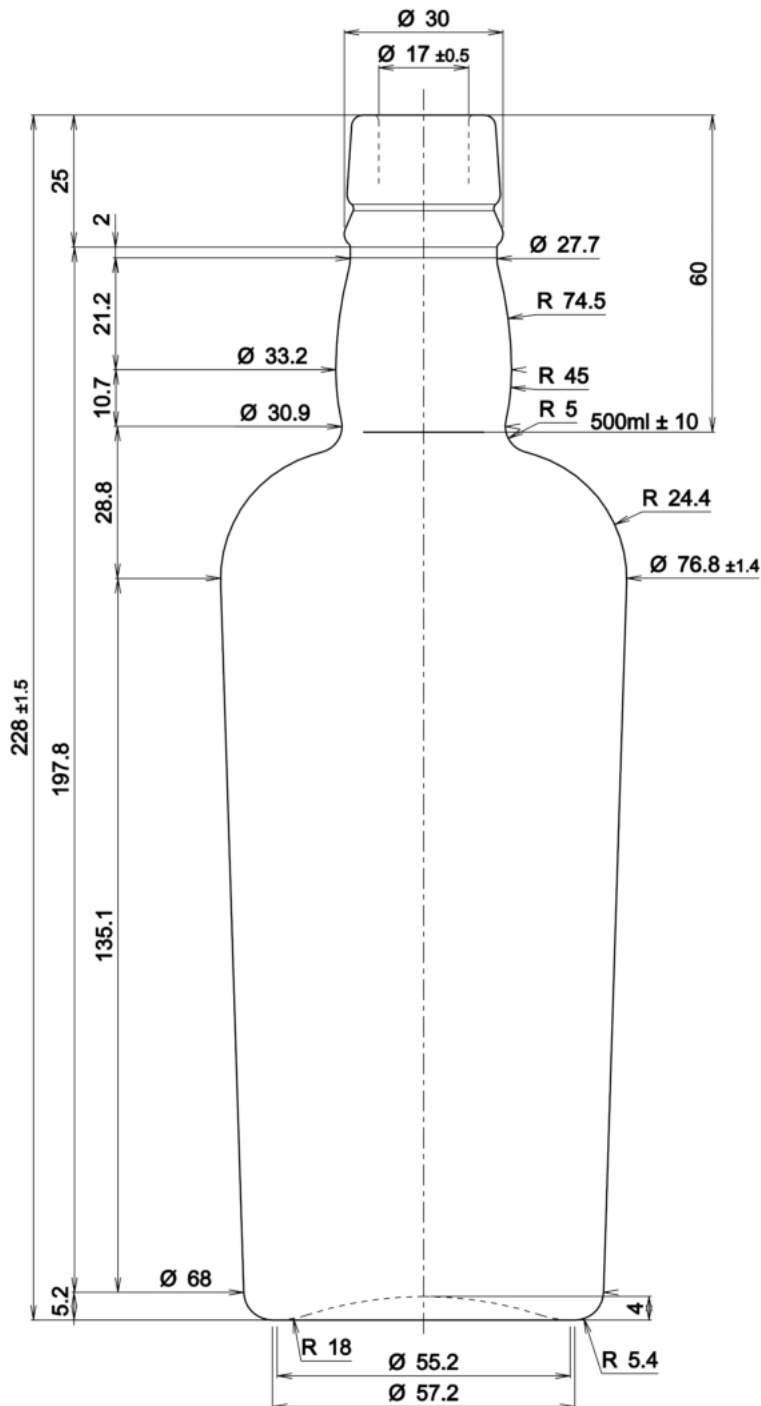


GLASFLASCHEN MANUFAKTUR – ERSTKLASSIG – ZEITLOS – EINZIGARTIG – GESCHÜTZT
 GLASSBOTTLE MANUFACTURE – FIRST CLASS – TIMELESS – UNIQUE – PROTECTED

Vertical Tolerance: 2.58 mm.

Ø Min. internal bore: 16 mm.



TECHNISCHE ZEICHNUNG – TECHNICAL DRAWING

Name description	_____	Douglas
Kapazität capacity	_____	500ml ±10
Maximale Füllmenge brimfull capacity	_____	520ml
Mündung type mouth	_____	Kork /cork
Höhe height	_____	228mm ±1,5
Gewicht glass weight	_____	~450g
Farbe colour	_____	Extra weiß / extra white
Packschema packaging scheme	_____	
Weitere Verfügbare Größen more available sizes	_____	700ml, 750ml, 1000ml

