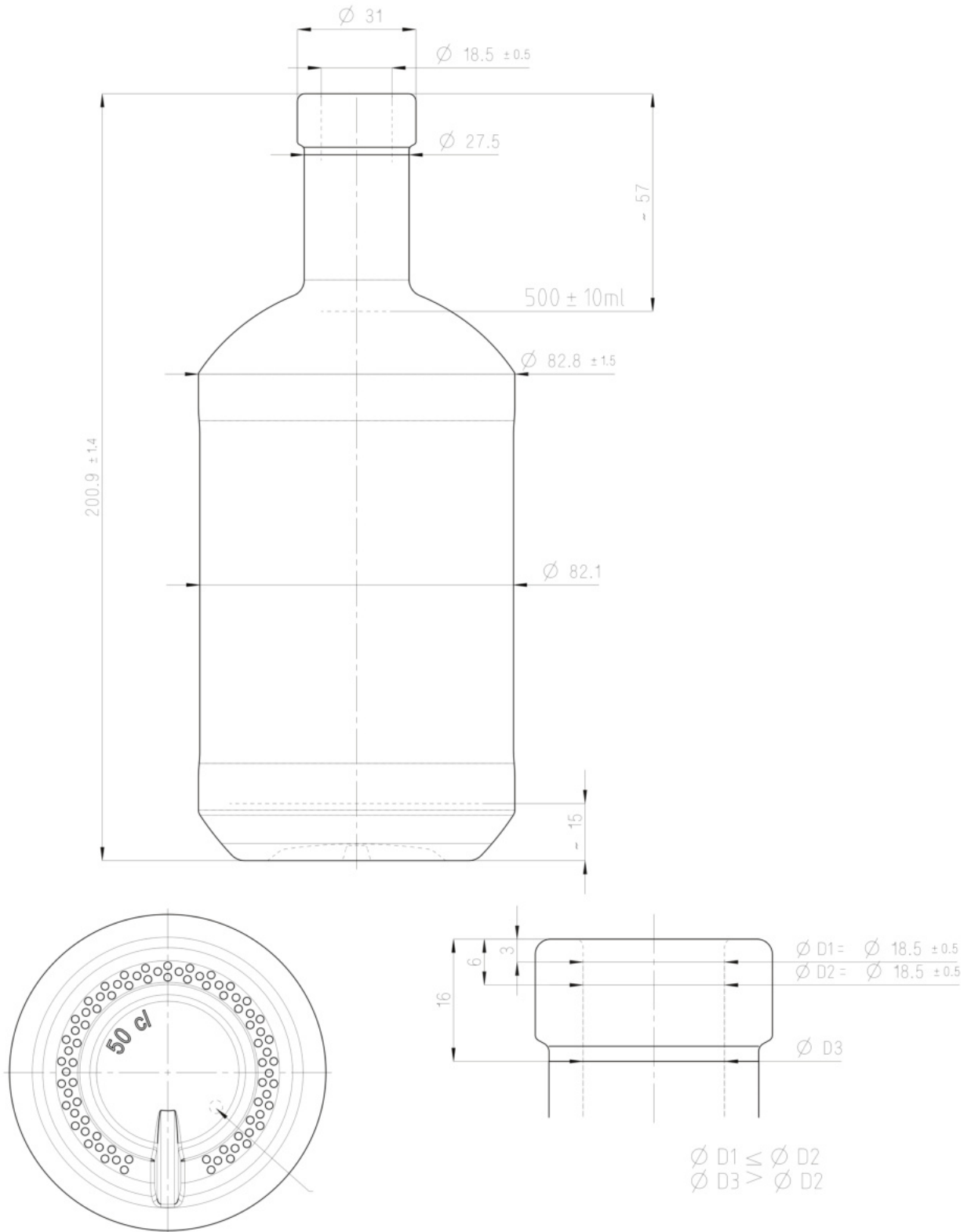


GLASFLASCHEN MANUFAKTUR – ERSTKLASSIG – ZEITLOS – EINZIGARTIG – GESCHÜTZT  
 GLASSBOTTLE MANUFACTURE – FIRST CLASS – TIMELESS – UNIQUE – PROTECTED



TECHNISCHE ZEICHNUNG – TECHNICAL DRAWING

Name description	_____	<b>Diabolo</b>
Kapazität capacity	_____	500ml $\pm 10$
Maximale Füllmenge brimfull capacity	_____	
Mündung type mouth	_____	Kork / cork
Höhe height	_____	200.9mm $\pm 1.4$
Gewicht glass weight	_____	600g
Farbe colour	_____	Extra weiß / extra white
Packschema packaging scheme	_____	1389 /Pal
Weitere Verfügbare Größen more available sizes	_____	5cl, 75cl

