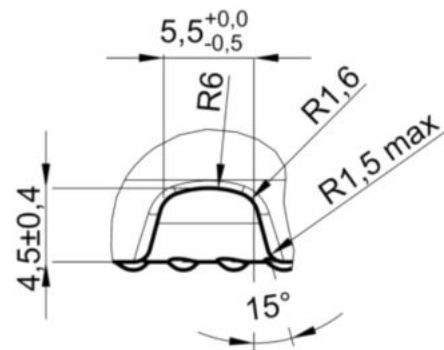


Detail Bodennocke nach WN-050  
 2:1



TECHNISCHE ZEICHNUNG – TECHNICAL DRAWING

Name description	_____	<b>Babylon</b>
Kapazität capacity	_____	500ml
Maximale Füllmenge brimfull capacity	_____	520ml MW ±3,5 EW ±10
Mündung type mouth	_____	Kork / cork
Höhe height	_____	203,5mm ±1,5
Gewicht glass weight	_____	~450g
Farbe colour	_____	weiß / flint
Packschema packaging scheme	_____	1.827 / Pal
Weitere Verfügbare Größen more available sizes	_____	

COPYRIGHT (C) 2020 GLASSLAND GMBH. ALLE RECHTE VORBEHALTEN. STRENG VERTRAULICH. DIESE ZEICHNUNG UND ALLE INFORMATIONEN DARAUf SIND EIGENTUM VON DER GLASSLAND GMBH. SIE SIND VERTRAULICH UND WERDEN IHNEN FÜR EINEN BEGRENZTEN ZWECK VORBEHALTEN. DIESE ZEICHNUNG WIRD NUR ZUR VERFÜGUNG GESTELLT. WEDER DIESE ZEICHNUNG NOCH IRGENDWEILIGEN TEIL DAVON, NOCH IRGENDWELCHE INFORMATIONEN, DIE SIE BETREFFEN, DÜRFEN OHNE VORHERIGE SCHRIFTLICHE ZUSTIMMUNG DER GLASSLAND GMBH IN IRGENDWEILIGER WEISE VERWENDET, VERÖFFENTLICHT, KOPIERT ODER ANDEREN ZUR VERFÜGUNG GESTELLT WERDEN.

COPYRIGHT(C) 2020 GLASSLAND GMBH. ALL RIGHTS RESERVED. STRICTLY CONFIDENTIAL. DRAWING AND ALL INFORMATION ON IT IS THE PROPERTY OF GLASSLAND GMBH. IT IS CONFIDENTIAL AND IS GIVEN TO YOU FOR A LIMITED PURPOSE SUBJECT TO RETURN ON DEMAND. NEITHER THIS DRAWING, NOR ANY PART OF IT, NOR ANY INFORMATION CONCERNING IT MAY BE USED, MADE PUBLIC, COPIED, OR FURNISHED TO OTHERS IN ANYWAY WITHOUT PRIOR WRITTEN CONSENT OF GLASSLAND GMBH.

