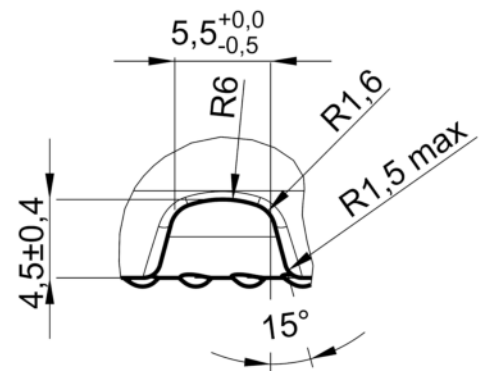
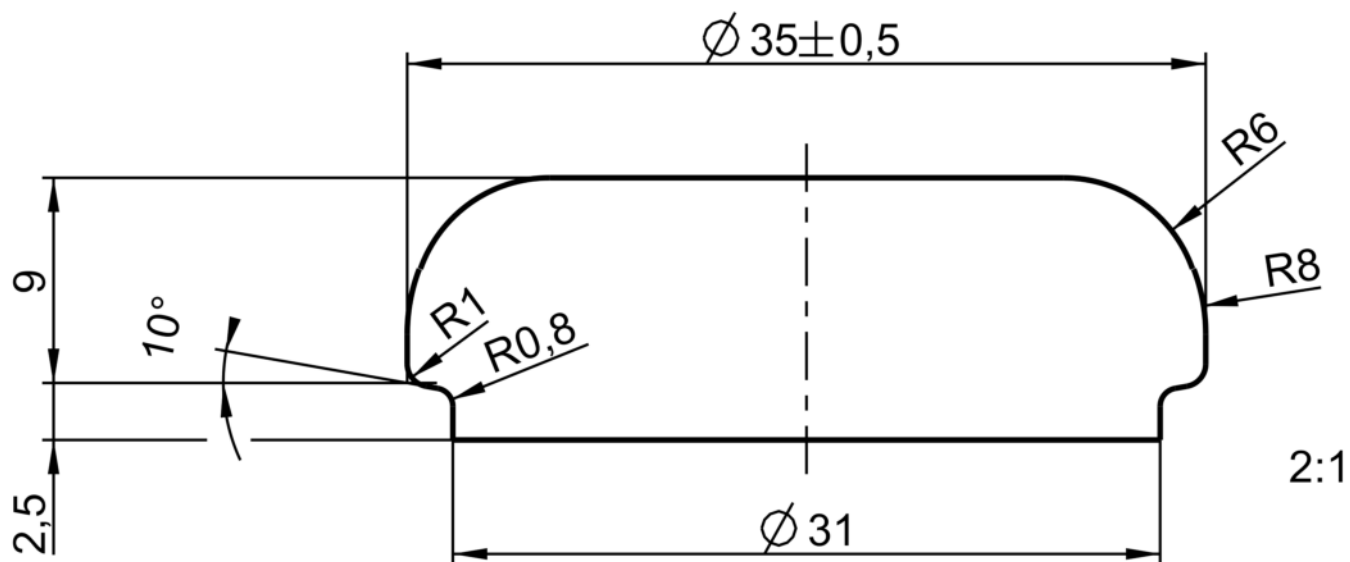


Detail Bodennocke  
nach WN-050  
2:1



TECHNISCHE ZEICHNUNG – TECHNICAL DRAWING

Name description	_____	<b>Babylon</b>
Kapazität capacity	_____	500ml
Maximale Füllmenge brimfull capacity	_____	520ml MW ±3,5 EW ±10
Mündung type mouth	_____	Kork / cork
Höhe height	_____	203,5mm ±1,5
Gewicht glass weight	_____	~450g
Farbe colour	_____	weiß / flint
Packschema packaging scheme	_____	1.827 / Pal
Weitere Verfügbare Größen more available sizes	_____	



TECHNISCHE ZEICHNUNG – TECHNICAL DRAWING

### Mündungszeichnung Babylon 50cl

Tiefe/deep:  $D = \text{Ø } 18,3 \pm 0,4$  im Eingang

Tiefe/deep:  $D1 = D + 1 / -0$  in 5mm

Tiefe/deep:  $\text{Ø } 16$  min.