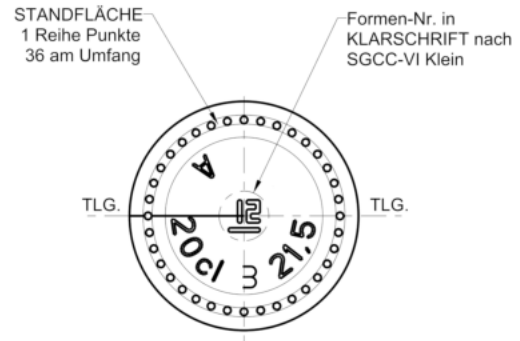
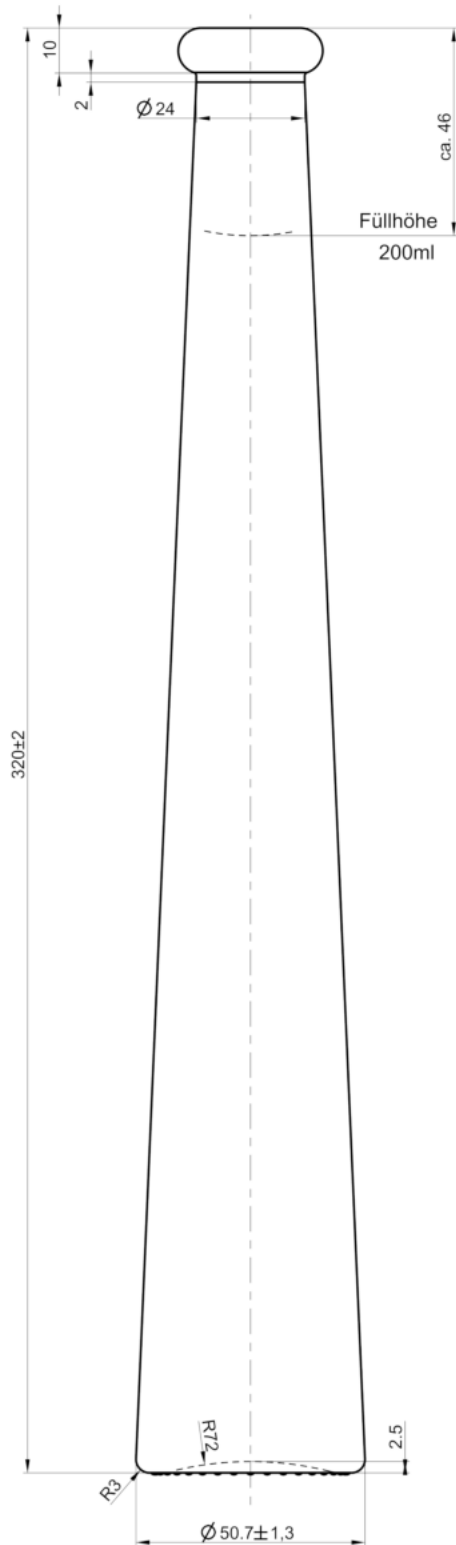


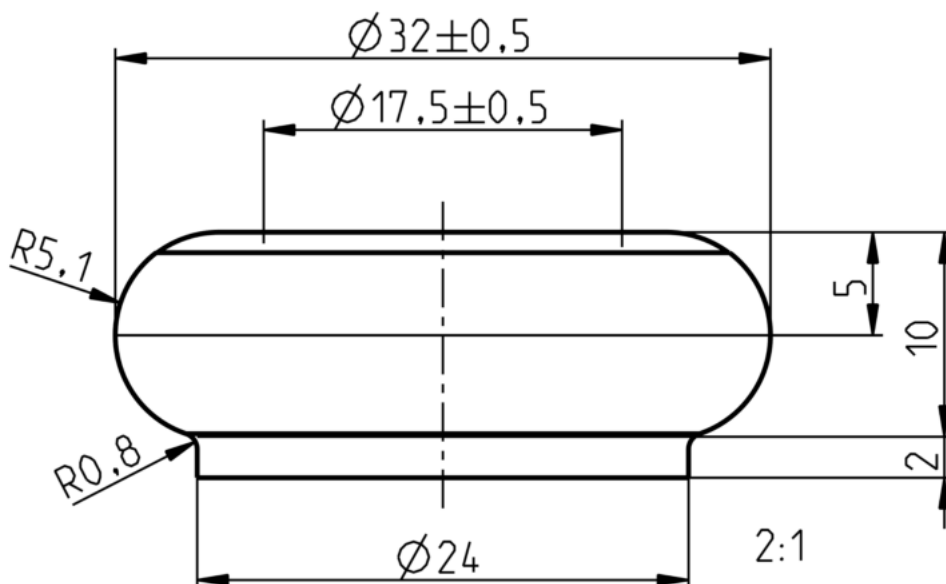
GLASFLASCHEN MANUFAKTUR – ERSTKLASSIG – ZEITLOS – EINZIGARTIG – GESCHÜTZT  
 GLASSBOTTLE MANUFACTURE – FIRST CLASS – TIMELESS – UNIQUE – PROTECTED



TECHNISCHE ZEICHNUNG – TECHNICAL DRAWING

Name description	_____	<b>DamaTonda</b>
Kapazität capacity	_____	200ml
Maximale Füllmenge brimfull capacity	_____	215ml MW ±2 EW ±6
Mündung type mouth	_____	Kork / cork
Höhe height	_____	320mm ±2
Gewicht glass weight	_____	~350g
Farbe colour	_____	weiß / flint
Packschema packaging scheme	_____	
Weitere Verfügbare Größen more available sizes	_____	





### Mündungszeichnung Ring-Mdg. 32x10 DamaTonda 20cl

D= $\text{Ø}17,5 \pm 0,5$   
 $\text{Ø}15$  min

im Eingang  
Durchgang

Tiefe/deep  
Tiefe/deep