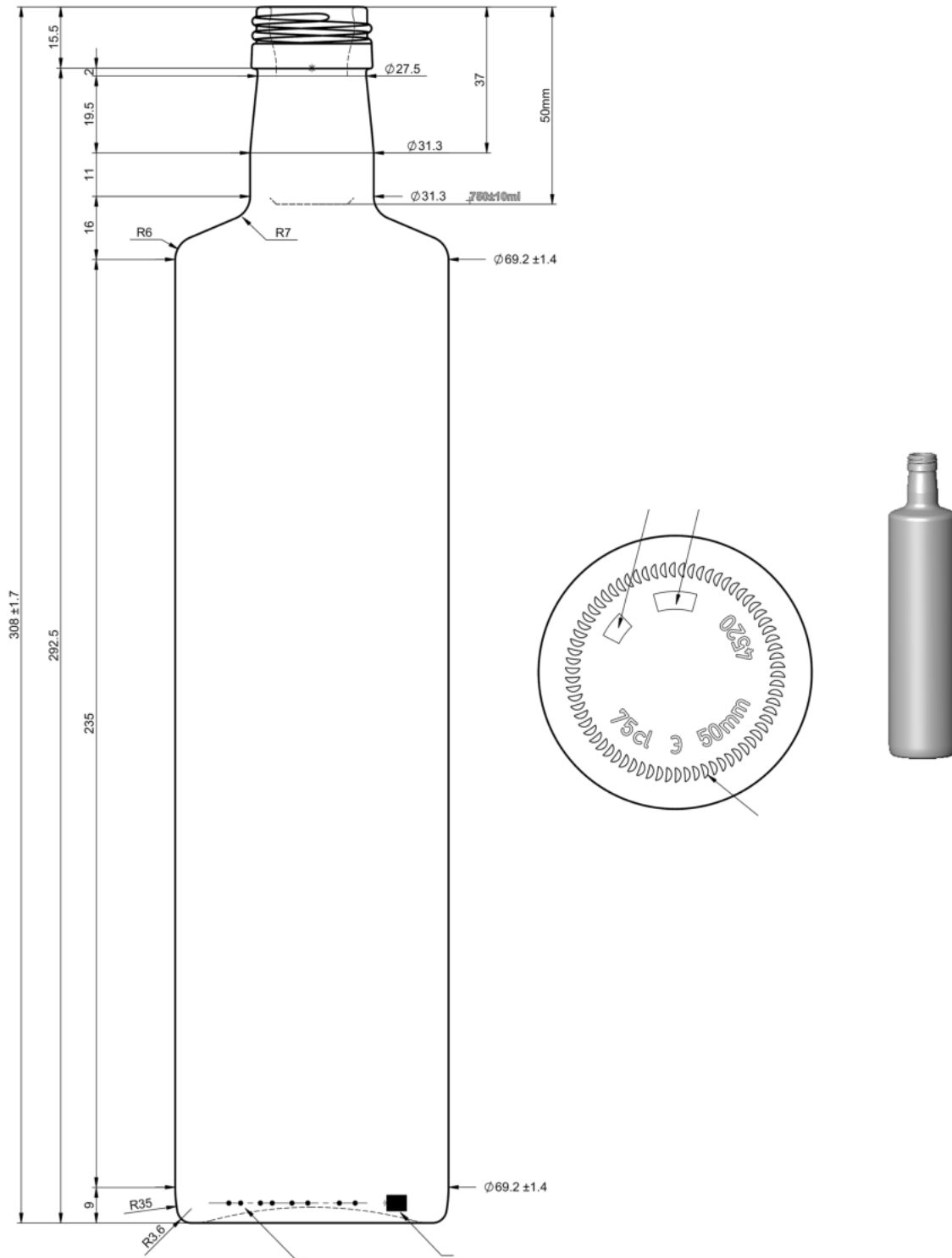


GLASFLASCHEN MANUFAKTUR – ERSTKLASSIG – ZEITLOS – EINZIGARTIG – GESCHÜTZT  
 GLASSBOTTLE MANUFACTURE – FIRST CLASS – TIMELESS – UNIQUE – PROTECTED



FRONT VIEW

TECHNISCHE ZEICHNUNG – TECHNICAL DRAWING

Name	description	<b>Dorica</b>
Kapazität	capacity	750ml ± 10
Maximale Füllmenge	brimfull capacity	770ml ± 10
Mündung	type mouth	BVP 31,5 STD
Höhe	height	308mm ± 1,7
Gewicht	glass weight	500g
Farbe	colour	antikgrün / antique green
Packschema	packaging scheme	
Weitere Verfügbare Größen	more available sizes	25cl, 50cl

