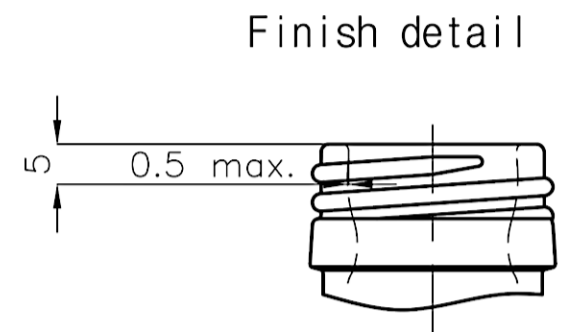
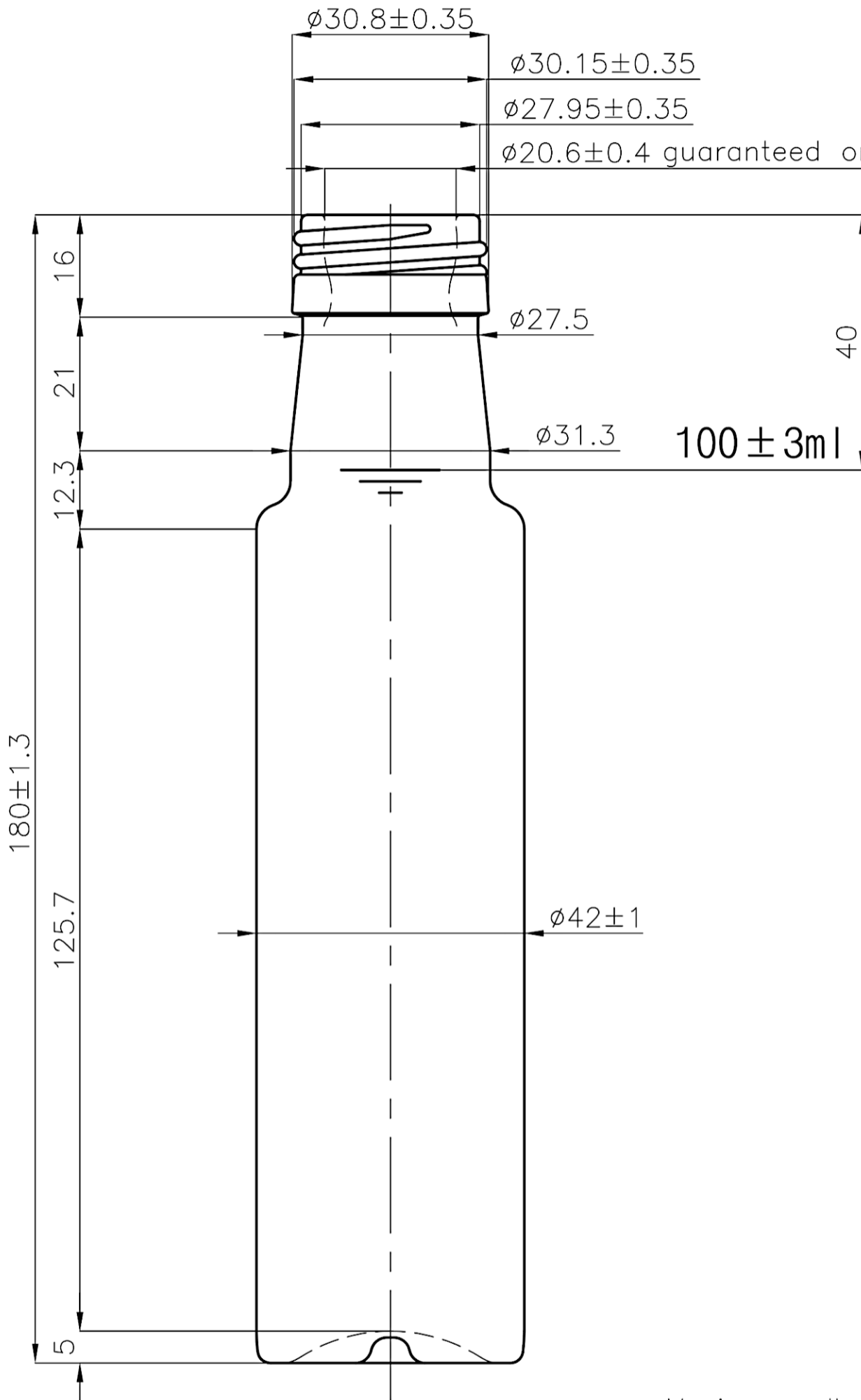


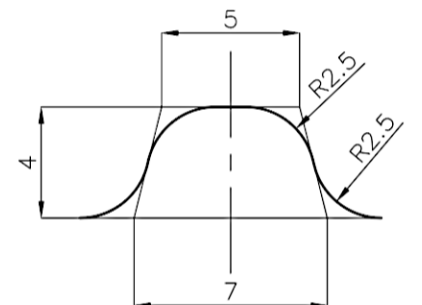
GLASFLASCHEN MANUFAKTUR – ERSTKLASSIG – ZEITLOS – EINZIGARTIG – GESCHÜTZT  
 GLASSBOTTLE MANUFACTURE – FIRST CLASS – TIMELESS – UNIQUE – PROTECTED

Minimum through hole  $\varnothing 16$  mm.

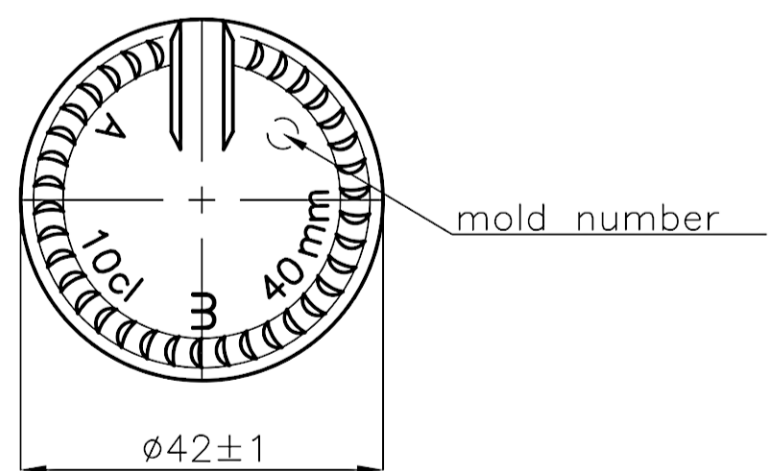


Remark:  
Blown finish due to use of insert.

Positioning groove S 5:1



Bottom view:



Maximum allowed deviation from vertical axis is 2,1 mm.

TECHNISCHE ZEICHNUNG – TECHNICAL DRAWING

Name description	_____	<b>Zylindrica</b>
Kapazität capacity	_____	100ml $\pm 3$ ml
Maximale Füllmenge brimfull capacity	_____	114ml $\pm 3$ ml
Mündung type mouth	_____	PP 31,5
Höhe height	_____	180mm $\pm 1,3$
Gewicht glass weight	_____	~250g
Farbe colour	_____	Extra Weiß
Packschema packaging scheme	_____	6.780 Stk / Pal
Weitere Verfügbare Größen more available sizes	_____	

