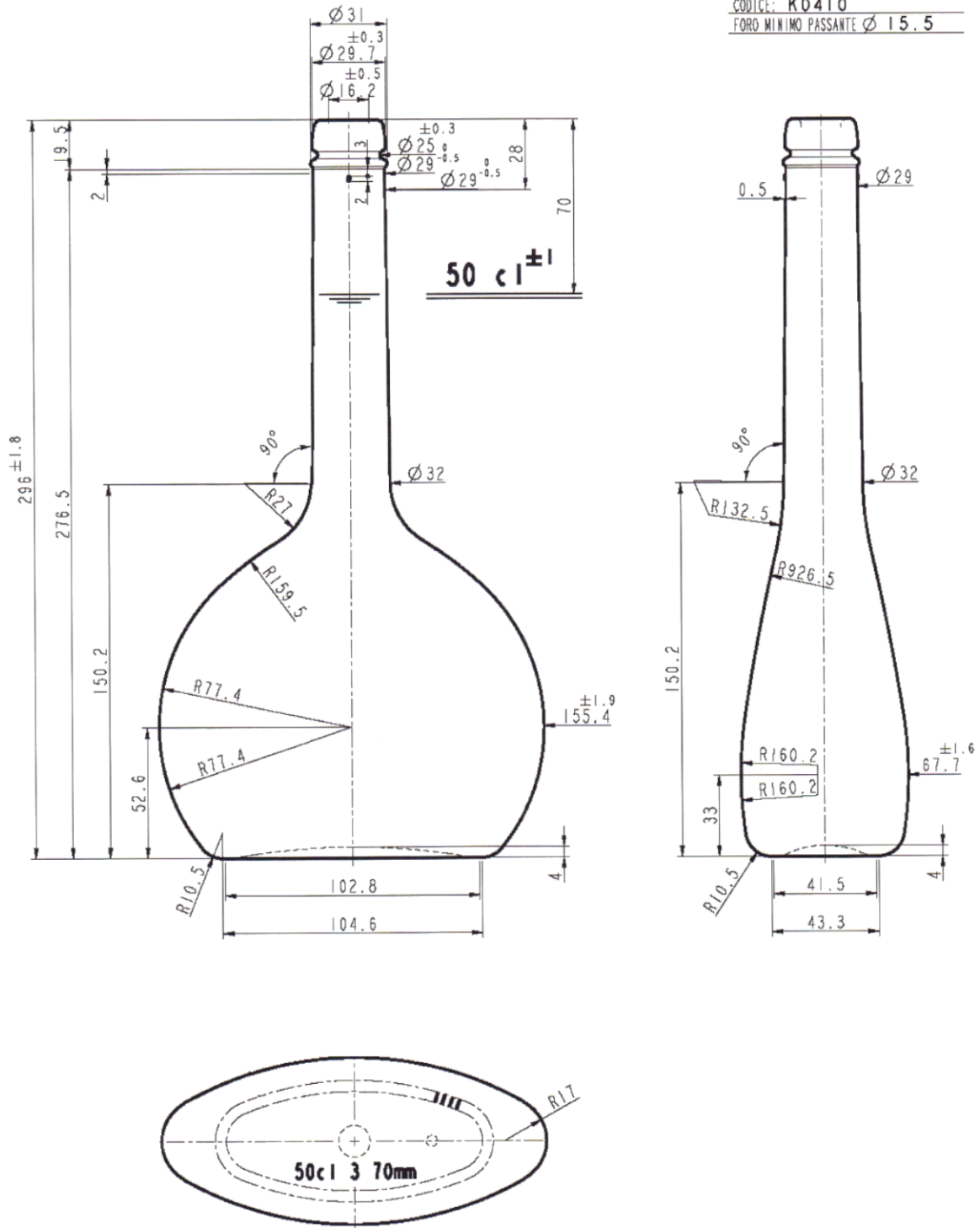


IMBOCCATURA: TAPPO MECCANICO
 CODICE: K0410
 FORO MINIMO PASSANTE $\varnothing 15.5$



TECHNISCHE ZEICHNUNG – TECHNICAL DRAWING

Name description	_____	Gose
Kapazität capacity	_____	50cl
Maximale Füllmenge brimfull capacity	_____	52.3cl
Mündung type mouth	_____	Bügelmündung / swing top
Höhe height	_____	296mm ± 1.8
Gewicht glass weight	_____	~920g
Farbe colour	_____	antikgrün / antique green
Packschema packaging scheme	_____	119 / Pal
Weitere Verfügbare Größen more available sizes	_____	20cl, 75cl

