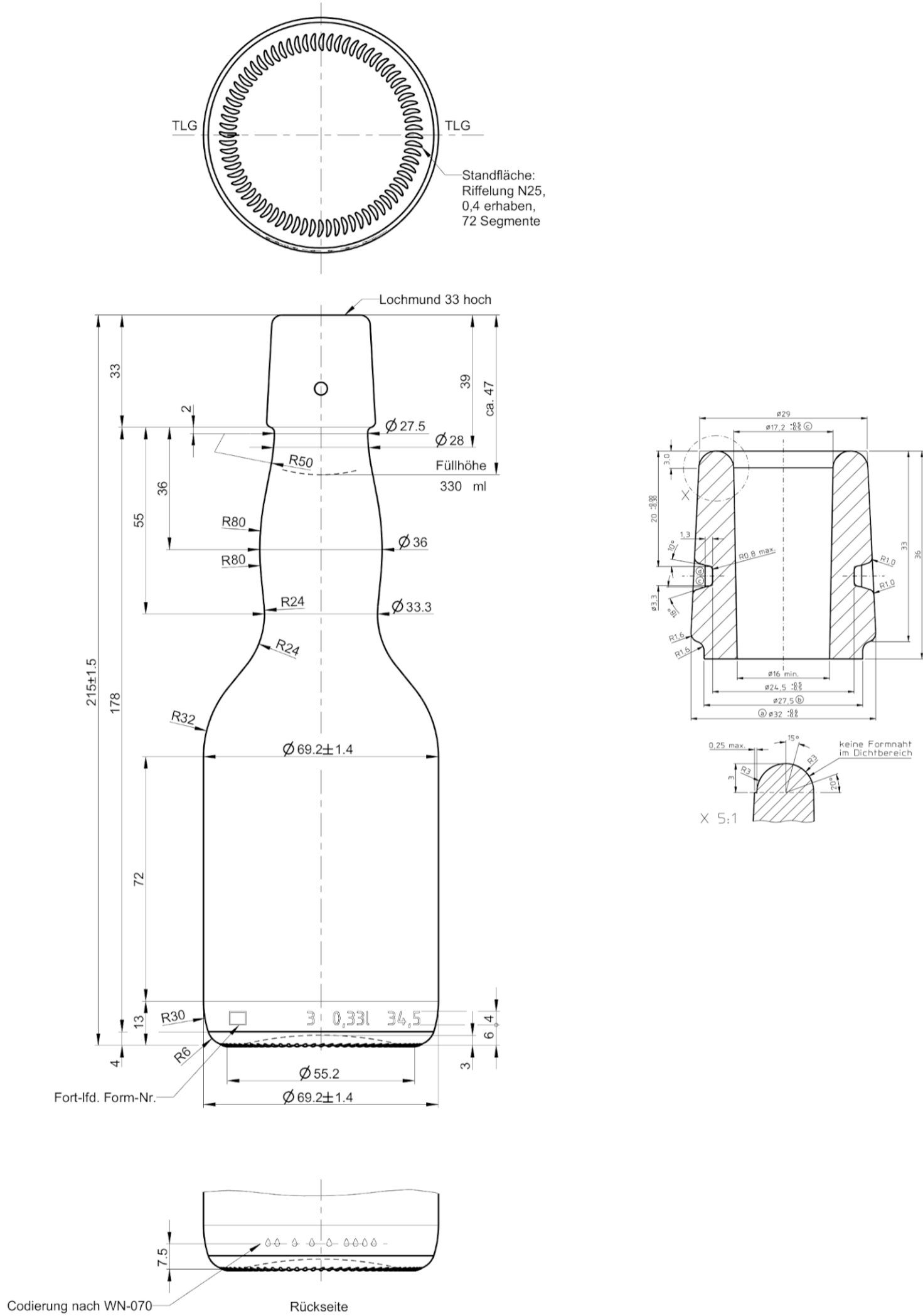


GLASFLASCHEN MANUFAKTUR – ERSTKLASSIG – ZEITLOS – EINZIGARTIG – GESCHÜTZT  
 GLASSBOTTLE MANUFACTURE – FIRST CLASS – TIMELESS – UNIQUE – PROTECTED



TECHNISCHE ZEICHNUNG – TECHNICAL DRAWING

Name description \_\_\_\_\_  
 Kapazität capacity \_\_\_\_\_  
 Maximale Füllmenge brimfull capacity \_\_\_\_\_  
 Mündung type mouth \_\_\_\_\_  
 Höhe height \_\_\_\_\_  
 Gewicht glass weight \_\_\_\_\_  
 Farbe colour \_\_\_\_\_  
 Packschema packaging scheme \_\_\_\_\_  
 Weitere Verfügbare Größen more available sizes \_\_\_\_\_

**Bügelbier**  
 330ml  
 345ml MW±2,5 EW±7  
 LOM 33  
 215mm ±1,6  
 ~345g  
 braun / amber

