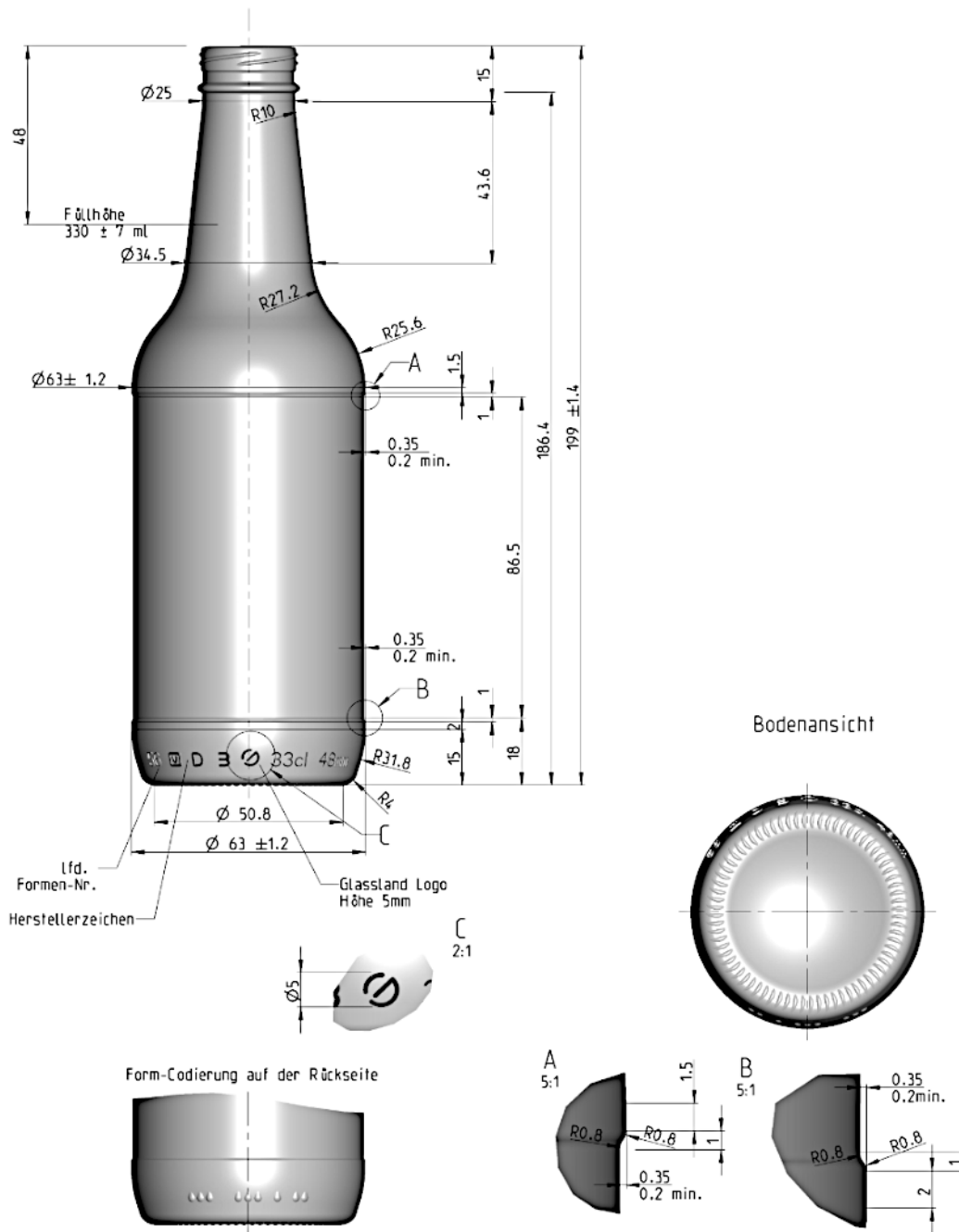


GLASFLASCHEN MANUFAKTUR – ERSTKLASSIG – ZEITLOS – EINZIGARTIG – GESCHÜTZT
 GLASSBOTTLE MANUFACTURE – FIRST CLASS – TIMELESS – UNIQUE – PROTECTED

Mundstück = 26mm Dreh-KK nach GME 14.02



TECHNISCHE ZEICHNUNG – TECHNICAL DRAWING

Name description	_____	Light ALE EW
Kapazität capacity	_____	330ml ± 7
Maximale Füllmenge brimfull capacity	_____	349ml
Mündung type mouth	_____	Dreh-KK 26mm
Höhe height	_____	199mm ±1,4
Gewicht glass weight	_____	~175g
Farbe colour	_____	grün
Packschema packaging scheme	_____	
Weitere Verfügbare Größen more available sizes	_____	

