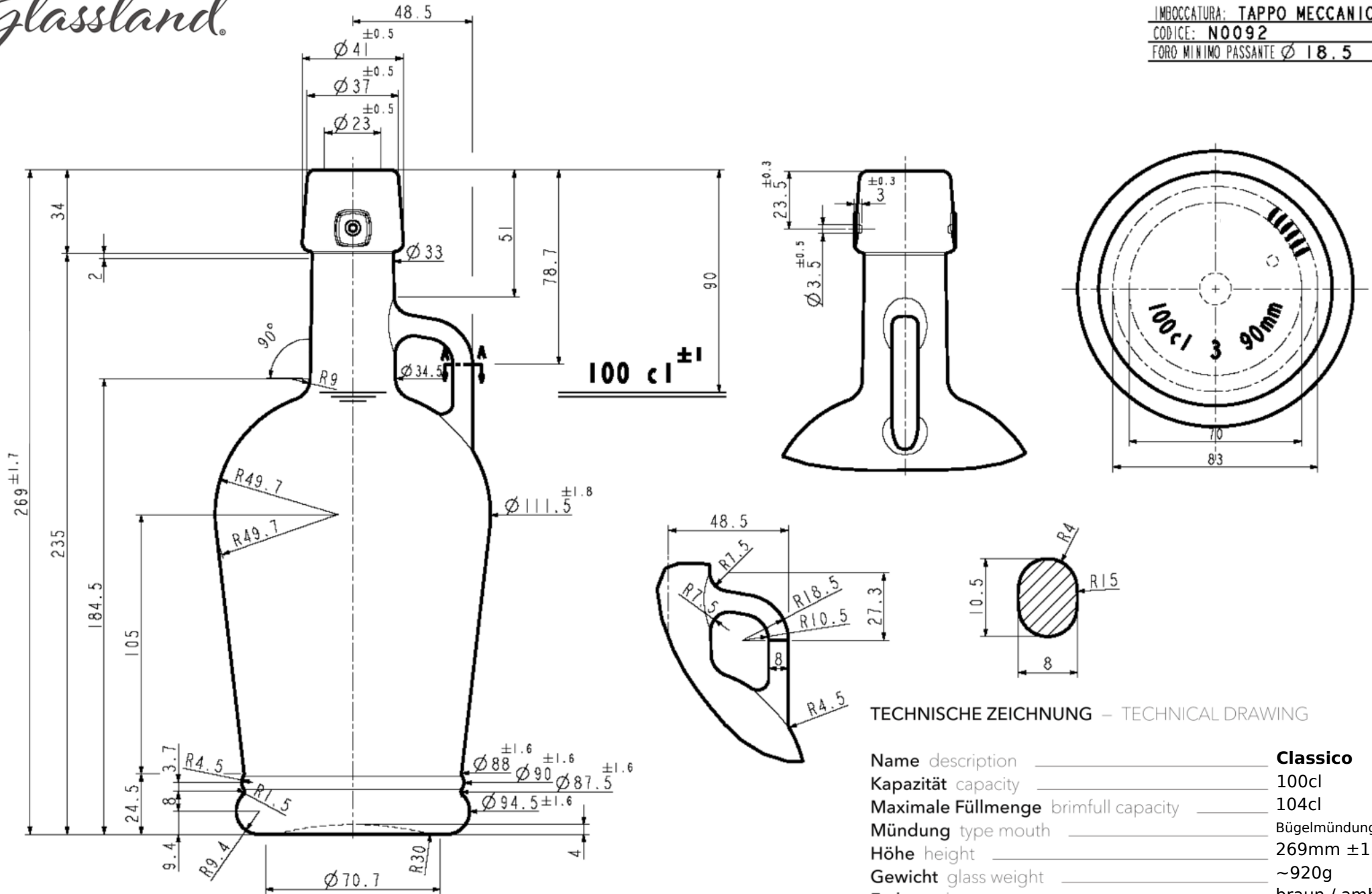


IMBOCCATURA: TAPPO MECCANICO
 CODICE: N0092
 FORO MINIMO PASSANTE \varnothing 18.5



TECHNISCHE ZEICHNUNG – TECHNICAL DRAWING

Name description	_____	Classico
Kapazität capacity	_____	100cl
Maximale Füllmenge brimfull capacity	_____	104cl
Mündung type mouth	_____	Bügelmündung/ swing top
Höhe height	_____	269mm ±1.7
Gewicht glass weight	_____	~920g
Farbe colour	_____	braun / amber
Packschema packaging scheme	_____	560 / Pal
Weitere Verfügbare Größen more available sizes	_____	200cl