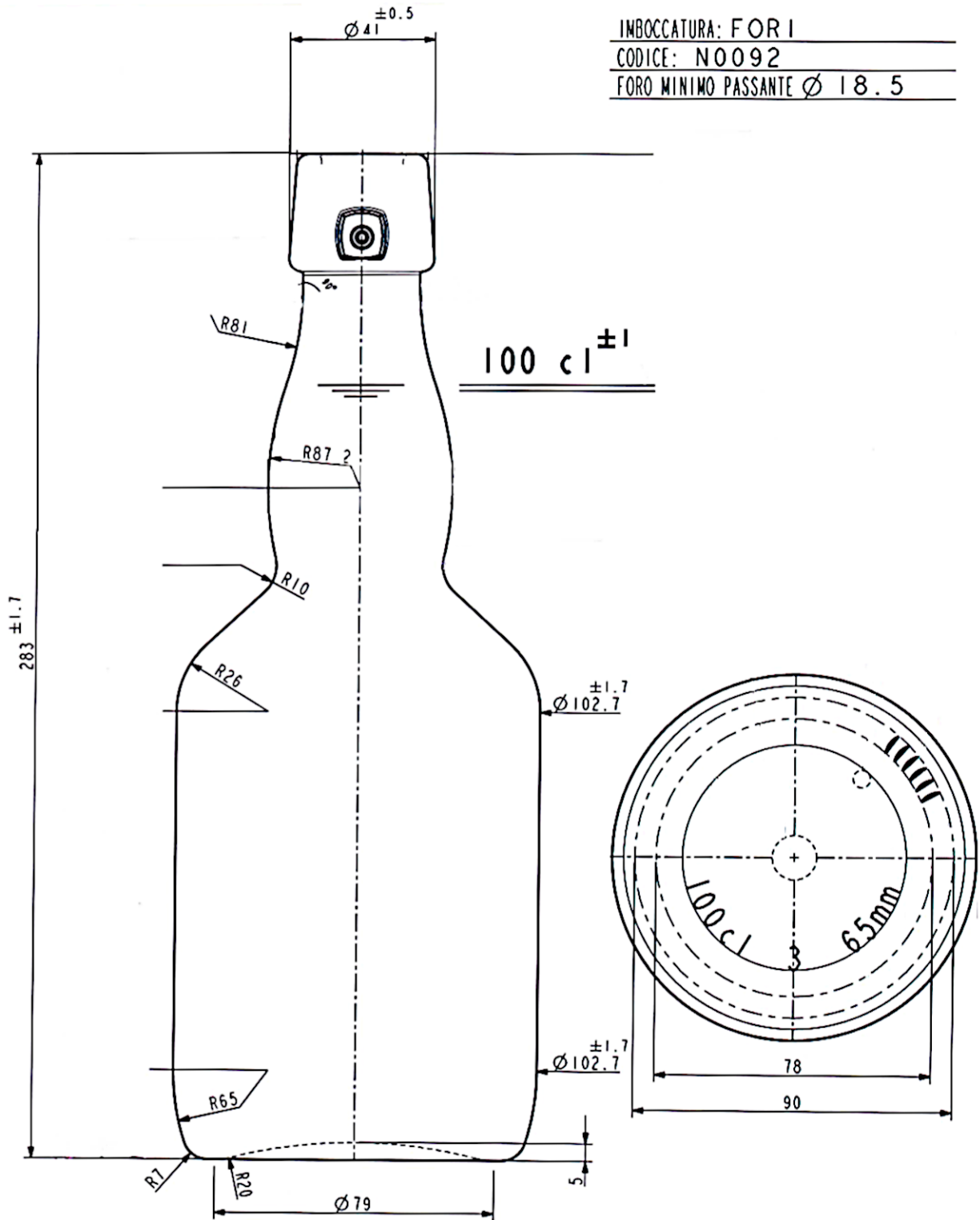


GLASFLASCHEN MANUFAKTUR – ERSTKLASSIG – ZEITLOS – EINZIGARTIG – GESCHÜTZT  
 GLASSBOTTLE MANUFACTURE – FIRST CLASS – TIMELESS – UNIQUE – PROTECTED



TECHNISCHE ZEICHNUNG – TECHNICAL DRAWING

Name description	_____	<b>Birillo</b>
Kapazität capacity	_____	100cl
Maximale Füllmenge brimfull capacity	_____	103cl
Mündung type mouth	_____	Bügelmündung / Swing top
Höhe height	_____	283mm $\pm 1.7$
Gewicht glass weight	_____	~920g
Farbe colour	_____	braun / amber
Packschema packaging scheme	_____	847 / Pal
Weitere Verfügbare Größen more available sizes	_____	50cl, 200cl, 300cl

